


Cumpana | Spațiu și curte generoasă! | Casa familiei tale! | 107000€
Ștefan Dorin Toloș 0770 43 8888



An construcție: 2012
6 camere

Supraf. utilă: 111.1 mp

Localizare:

 Mapbox Map of -73.7638,42.6564

Această casă din Cumpăna reprezintă soluția ideală pentru o familie în căutare de spațiu și confort. Cu o suprafață utilă de 111,10 mp, locuința dispune la parter de un dormitor, o bucatărie generoasă, un living luminos și o baie, iar la etaj veți găsi două dormitoare, un birou, un dressing și o baie, oferind astfel flexibilitate și funcționalitate pentru fiecare membru al familiei.

Curtea, cu o suprafață de 450 mp (teren în concesiune), este perfectă pentru activități în aer liber, grădinărit sau pur și simplu pentru a te bucura de un spațiu privat și relaxant.

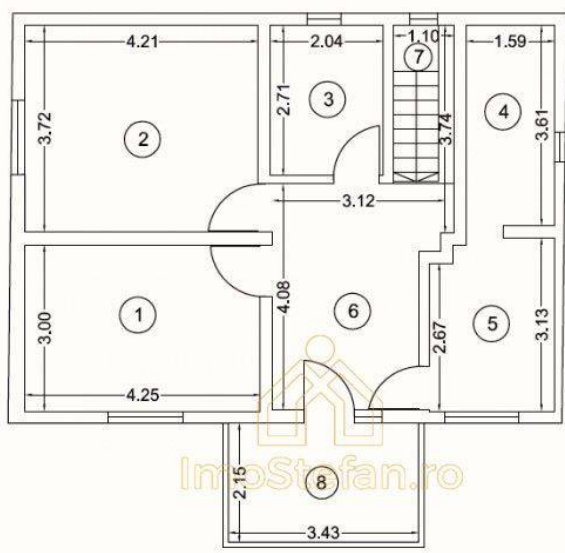
Casa are o structură mixtă (70% BCA, 30% Chirpic) și acoperiș Lindab, fiind clasată în clasa energetică A. Utilitățile sunt complete, cu excepția gazelor naturale și a canalizării, care sunt disponibile pe stradă, dar încă neconectate la proprietate. Zona este liniștită și oferă acces rapid la punctele de interes.

Oportunitate de preț! Achiziția se face exclusiv în regim de plată cash (din cauza structurii mixte, nu este eligibilă pentru credit ipotecar).

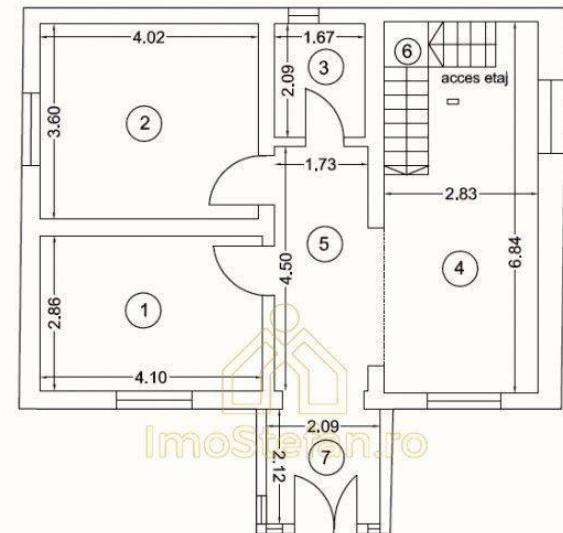
Nu rata această șansă! Contactează-mă acum!

Poze

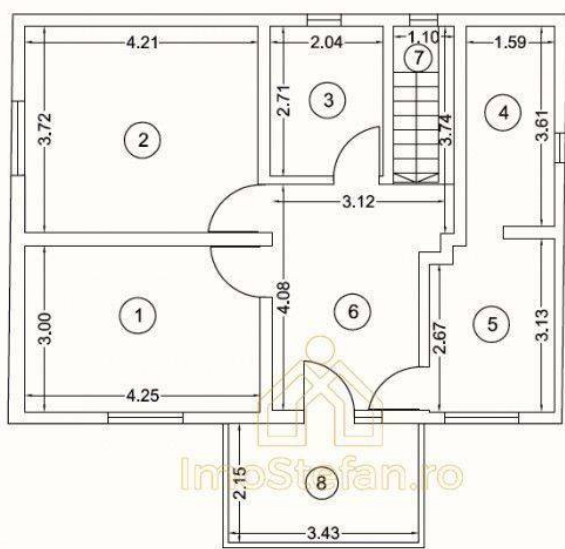




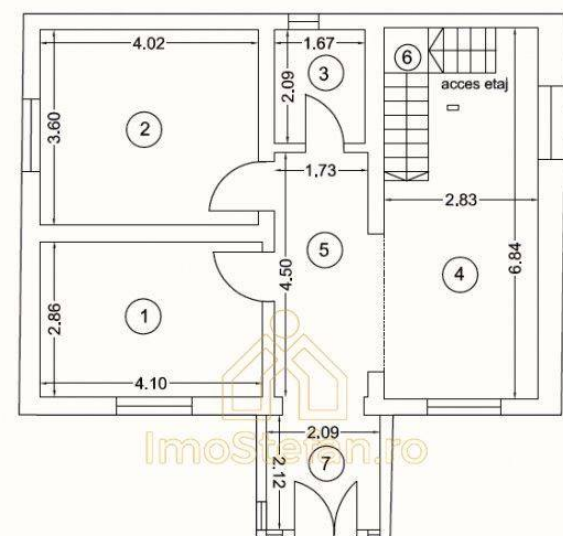
Nr. Incapere	Denumire Incapere	Suprafata utila (mp)
1	Camera	12.7
2	Camera	15.7
3	Bale	5.5
4	Camera	5.7
5	Camera	6.8
6	Hol	11.5
Suprafata utila =		57.9
6	Casa scarii	3.1
7	Balcon	7.4
Suprafata totala =		68.4



Nr. Incapere	Denumire Incapere	Suprafata utila (mp)
1	Camera	11.7
2	Camera	14.4
3	Bale	3.4
4	Living	16.0
5	Hol	7.7
Suprafata utila =		53.2
6	Casa scarii	3.3
7	Terasa acoperita	4.4
Suprafata totala =		60.9



Nr. Incapere	Denumire Incapere	Suprafata utila (mp)
1	Camera	12.7
2	Camera	15.7
3	Bale	5.5
4	Camera	5.7
5	Camera	6.8
6	Hol	11.5
Suprafata utila =		57.9
6	Casa scarii	3.1
7	Balcon	7.4
Suprafata totala =		68.4



Nr. Incapere	Denumire Incapere	Suprafata utila (mp)
1	Camera	11.7
2	Camera	14.4
3	Bale	3.4
4	Living	16.0
5	Hol	7.7
Suprafata utila =		53.2
6	Casa scarii	3.3
7	Terasa acoperita	4.4
Suprafata totala =		60.9

